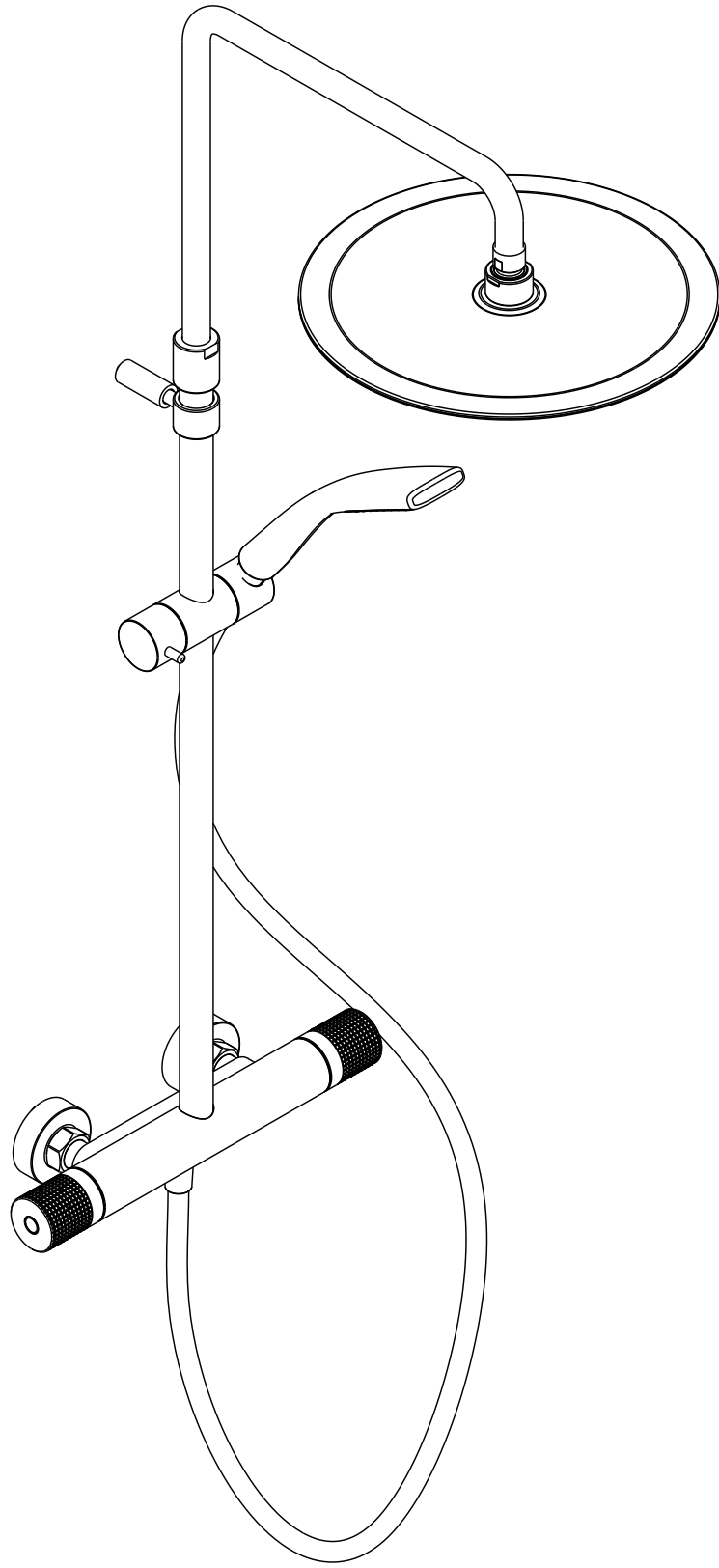
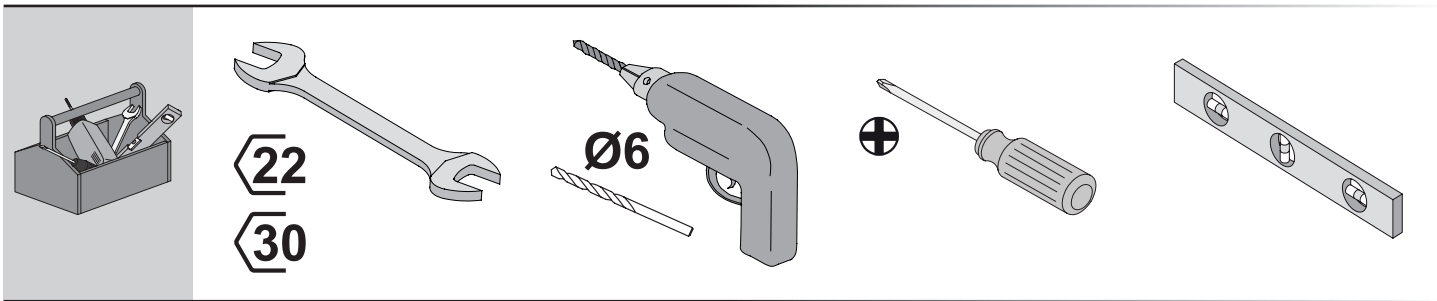


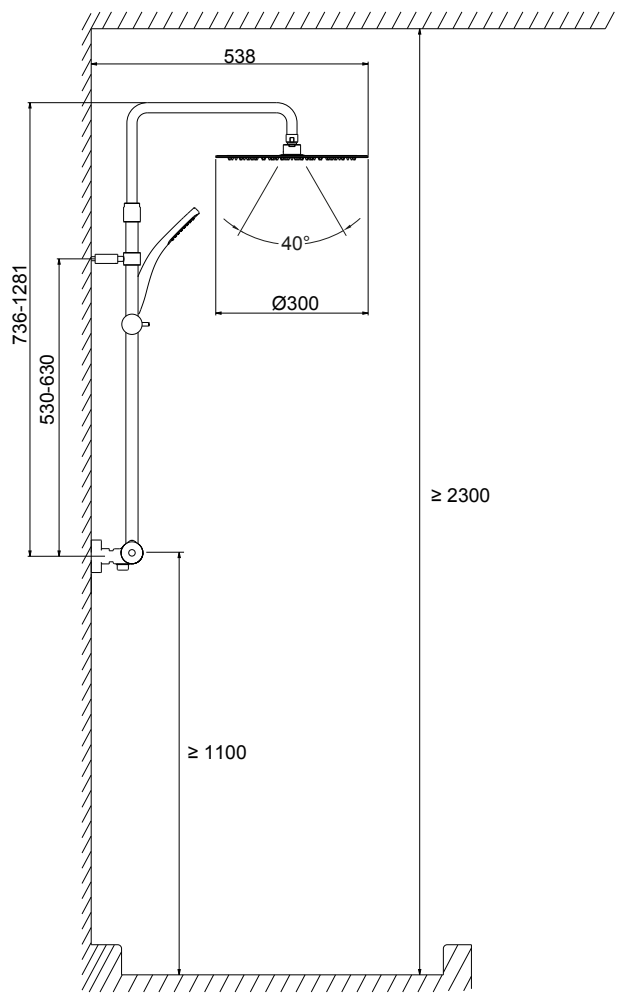
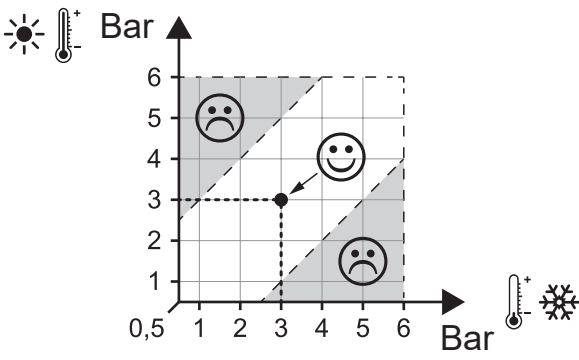
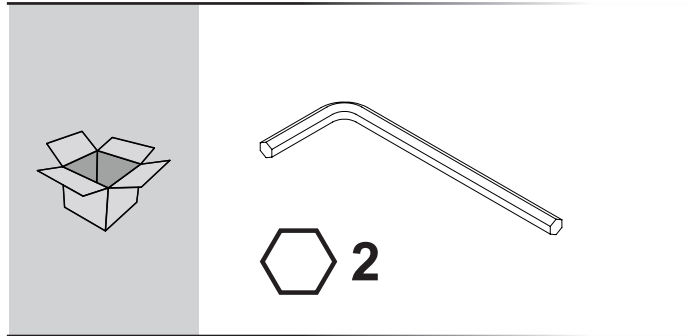
Jacob Delafon



RIVOLI

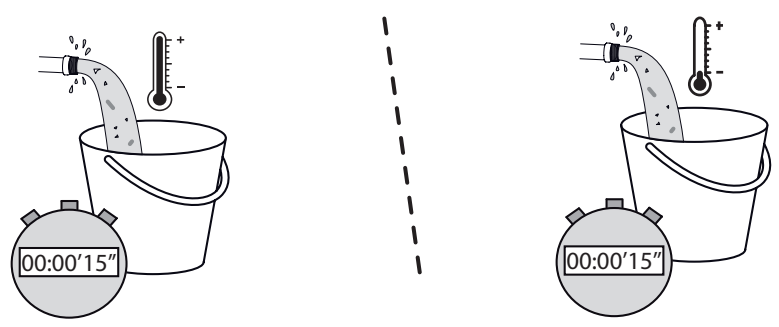


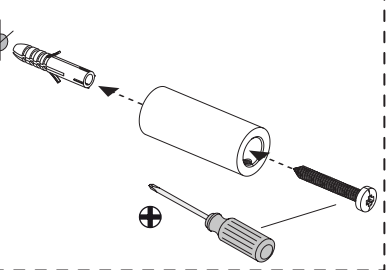
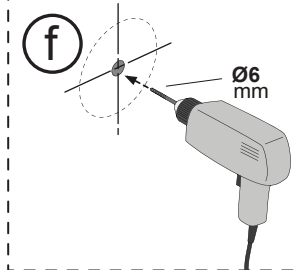
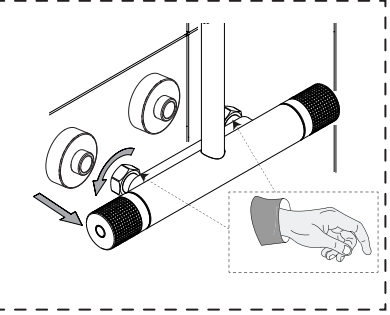
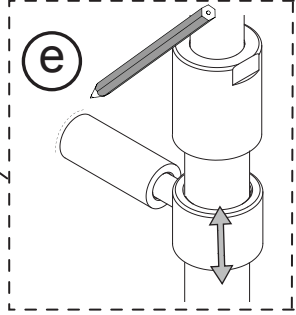
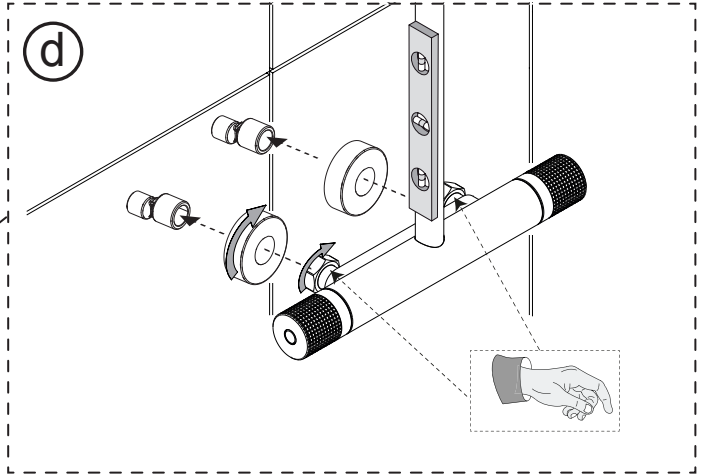
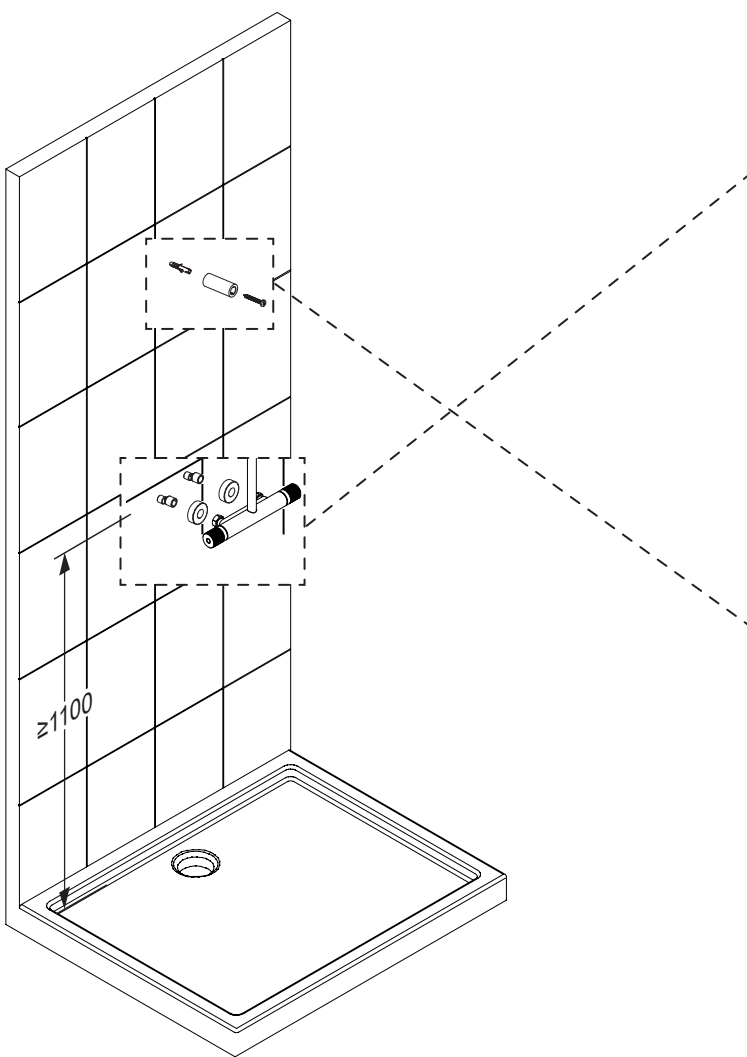
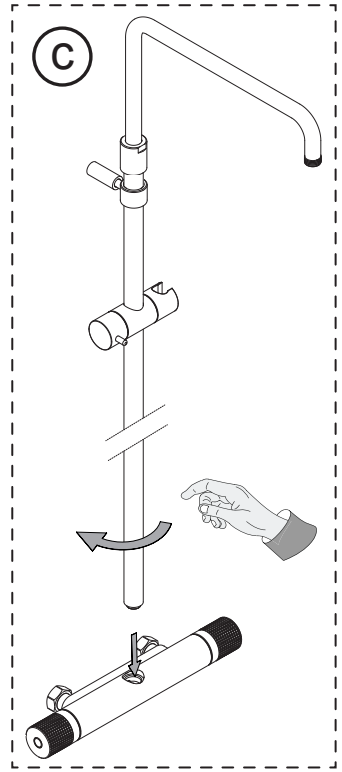
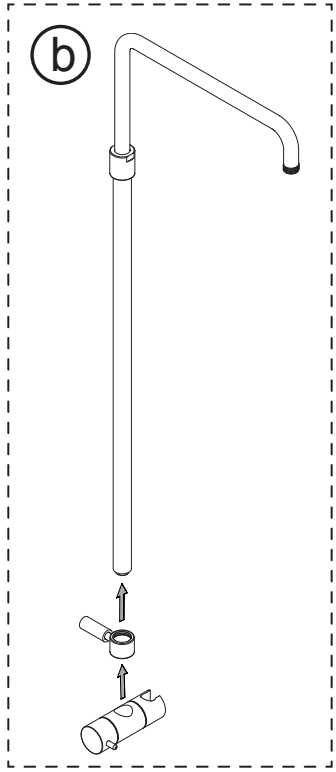
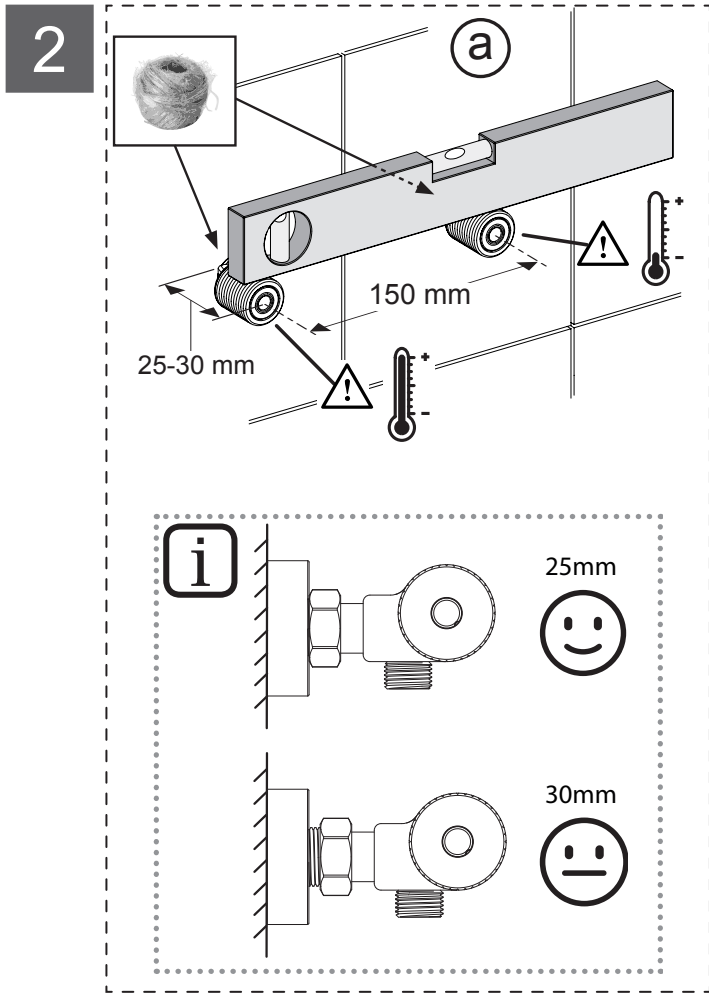
	Bar	$0.5 < 3 < 6$
	°C	$55 < 60 < 65$

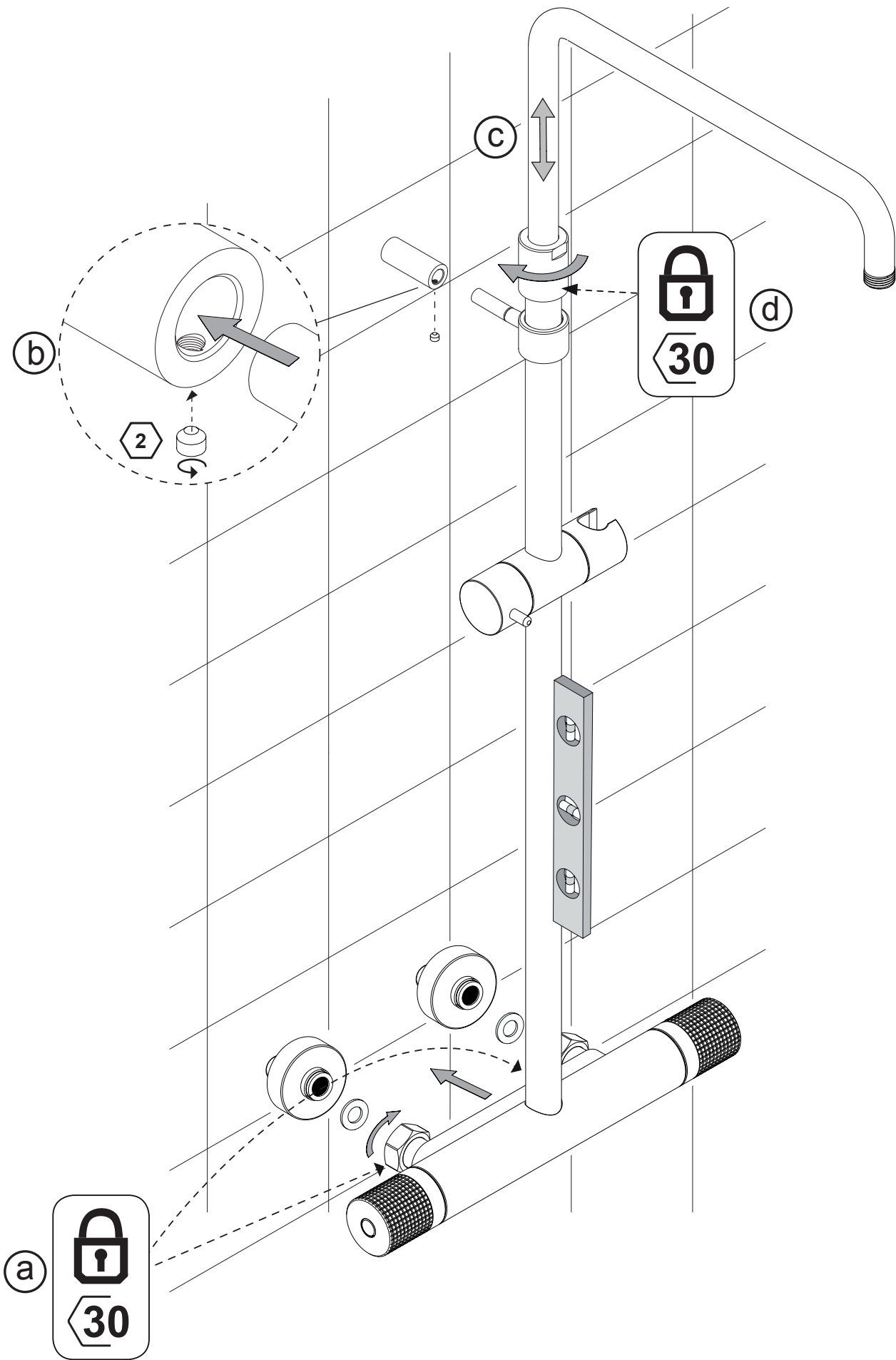


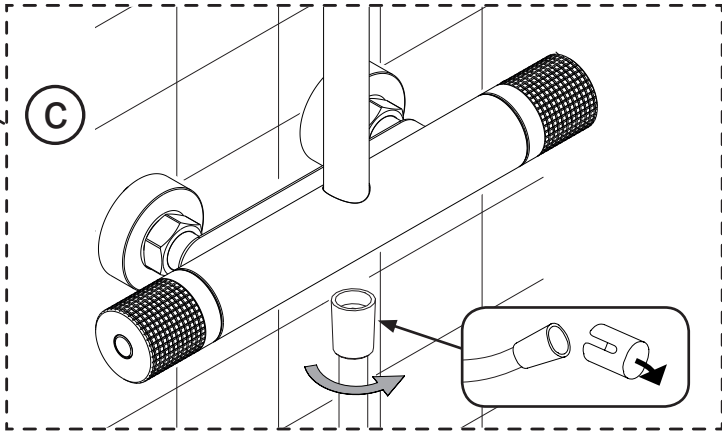
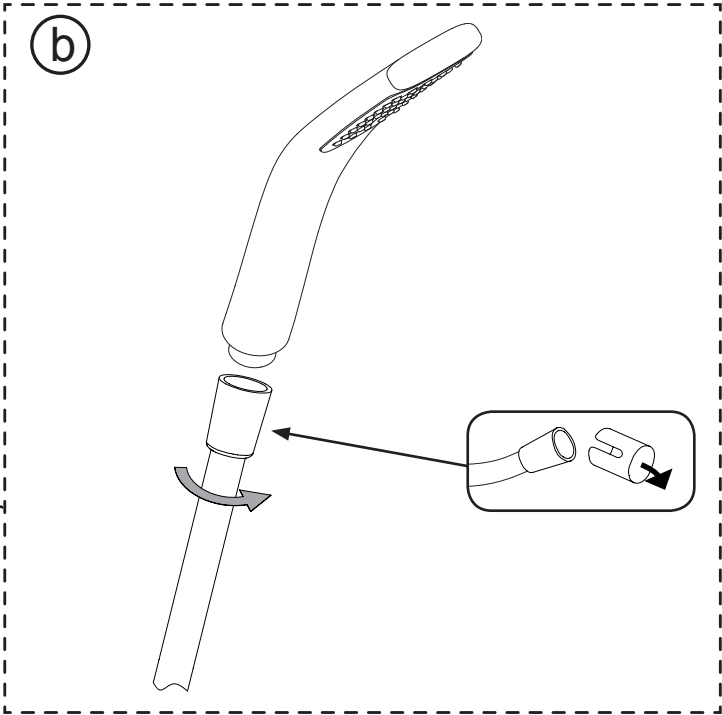
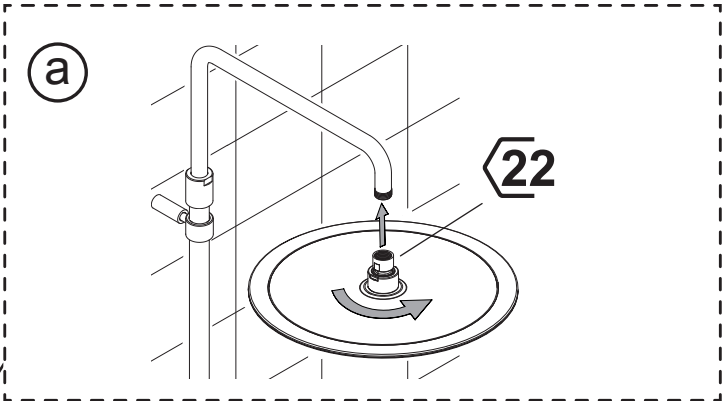
E26587-**

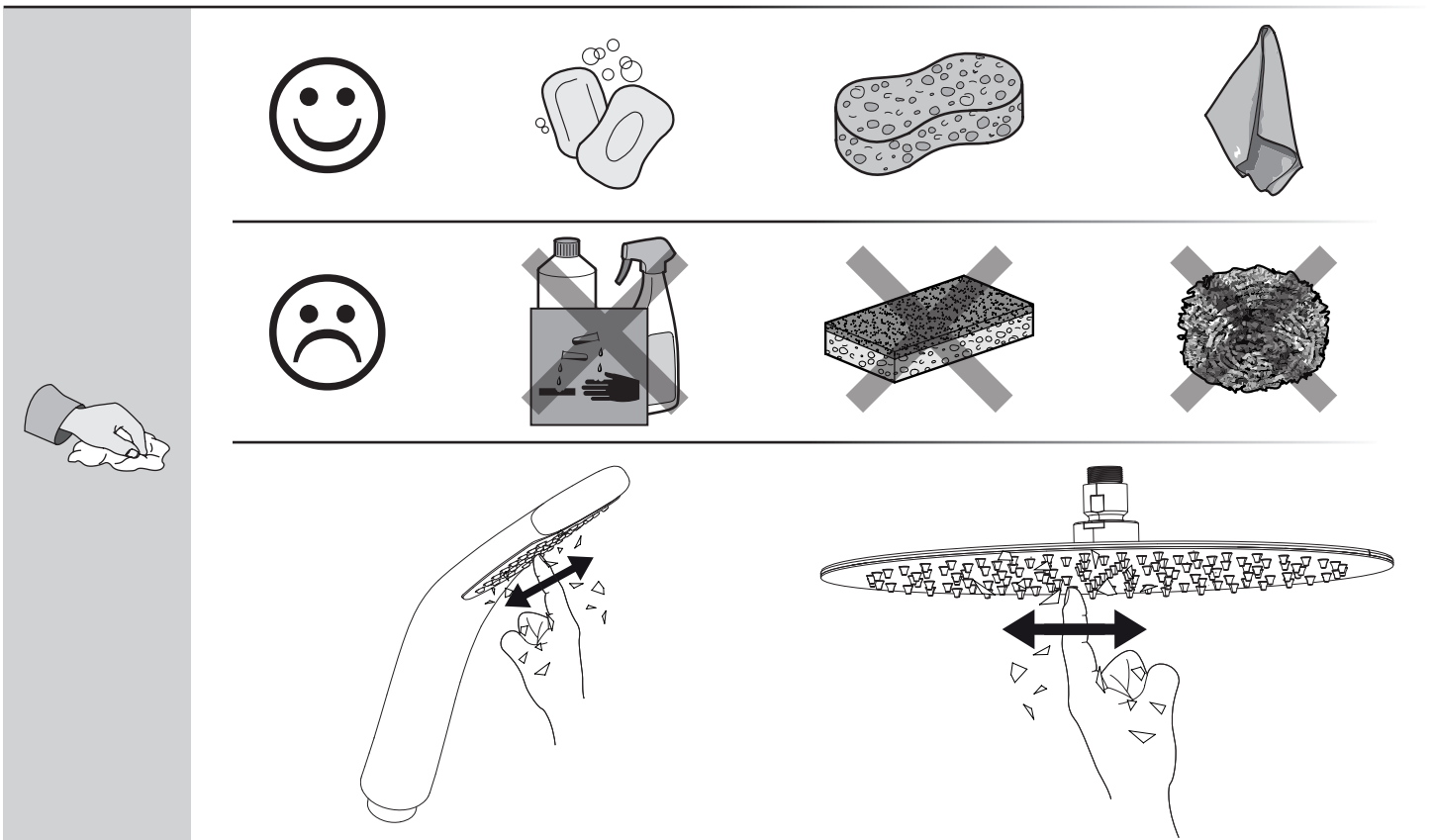
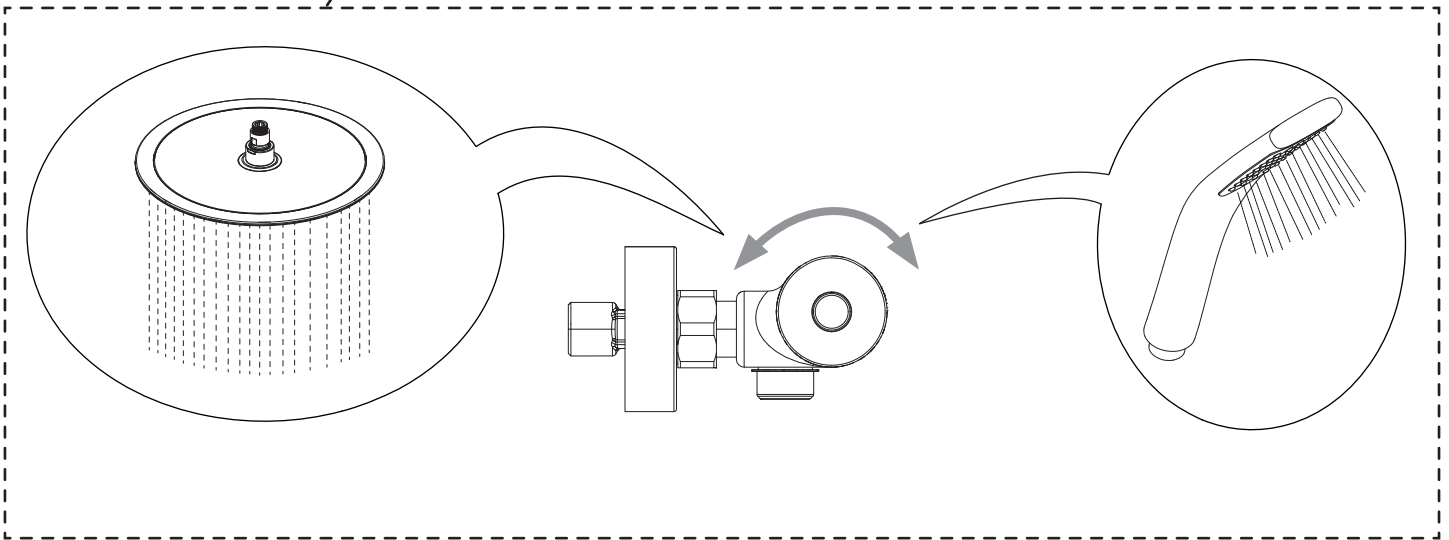
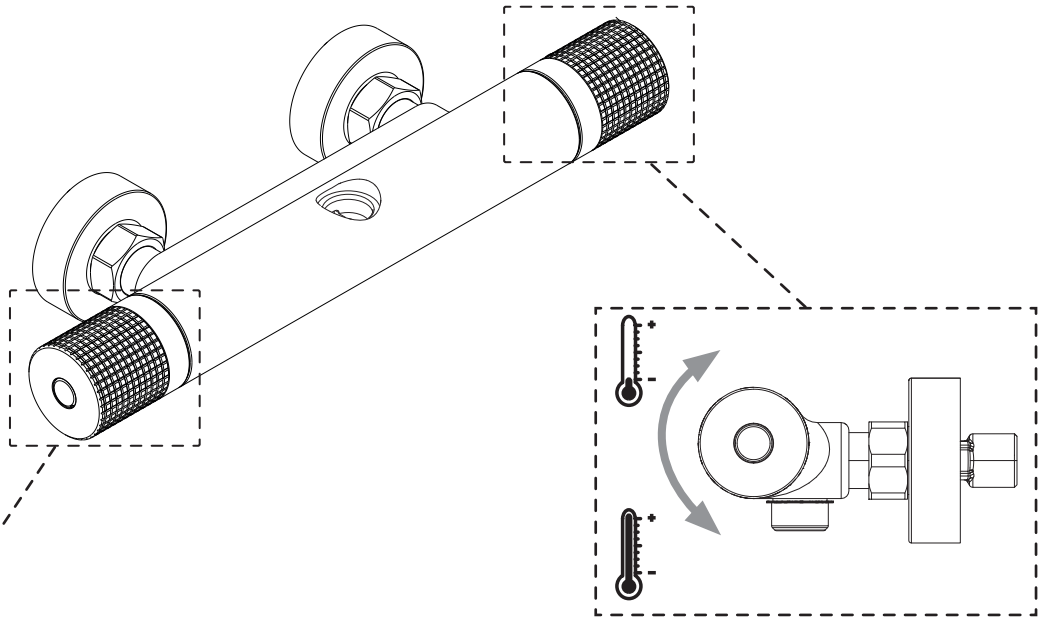
1

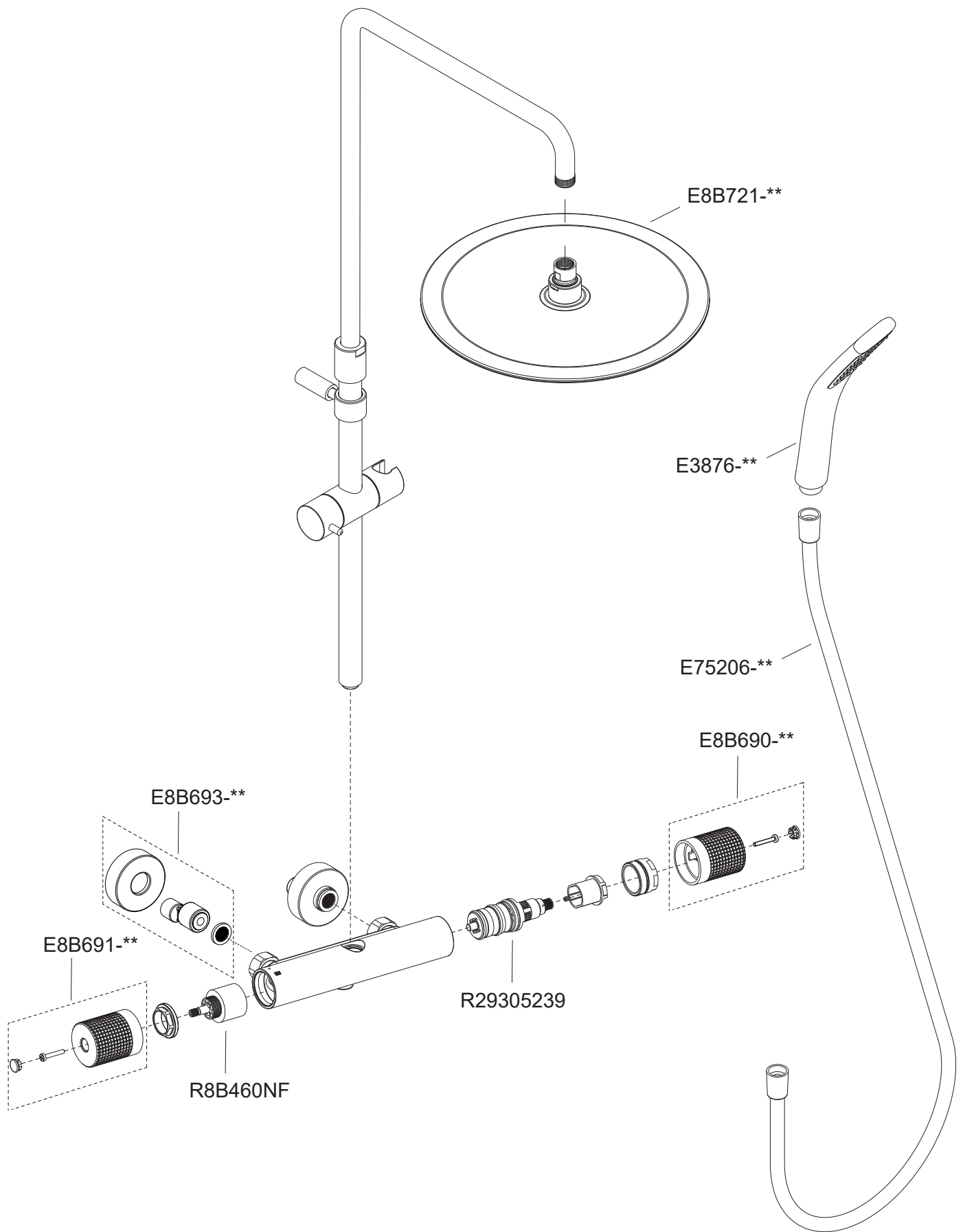




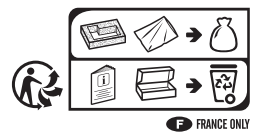








Jacob Delafon



3035858-2-A